

Grindor™ **Molino de Harina**

**Molino de harina tipo
atricción, de alta velocidad
y capacidad.**

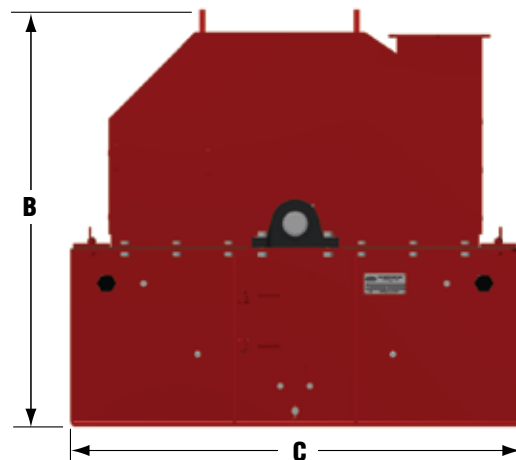
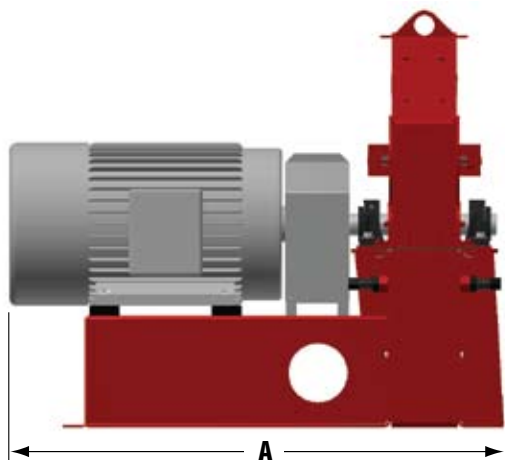


- El Molino Dupps Grindor reduce el material seco a pedazos pequeños y uniformes a un promedio de hasta 45.5 kg o más por caballo de fuerza por hora, y el material húmedo a hasta 27 kg por caballo de fuerza por hora. Disponible en modelos con 100 ó 200 caballos de fuerza (75 ó 149 KW).
- Los martillos gemelos rompen el material al impacto, luego lo fuerza a través de una malla. Los diferentes diámetros de las perforaciones en las cribas ofrecen amplia gama de tamaños para las partículas terminadas.
- Los martillos de impacto resistentes al desgaste pueden ser cambiados fácilmente para aumentar la vida útil y reducir los costos de mantenimiento – las puertas de acceso rápido permiten una entrada fácil a los martillos y los pernos de montaje.
- La unidad complete está construida de acero soldado y recubierta con platinas resistentes al desgaste que son cambiables.

Grindor™

Molino de Harina

Molino de harina tipo
atricción, de alta velocidad
y capacidad.



A - Largo	B - Alto	C - Ancho	Peso	Capacidad*
1,514 mm	1,429 mm	1,543 mm	1,588 kg	60.67 kg/kw/hr

*Material crudo seco, garantizado solamente en prueba.

Debido a las mejoras constantes del producto, la información suministrada aquí está sujeta a cambios sin previo aviso.

The Dupps Company



Germantown, Ohio U.S.A.

Tel: 937/855-6555

Fax: 937/855-6554

E-mail: info@dupps.com

Visite www.dupps.com para explorar al líder mundial en sistemas de reciclaje de proteína, equipo y servicio.

© 2014 The Dupps Company Impreso en los Estados Unidos de América